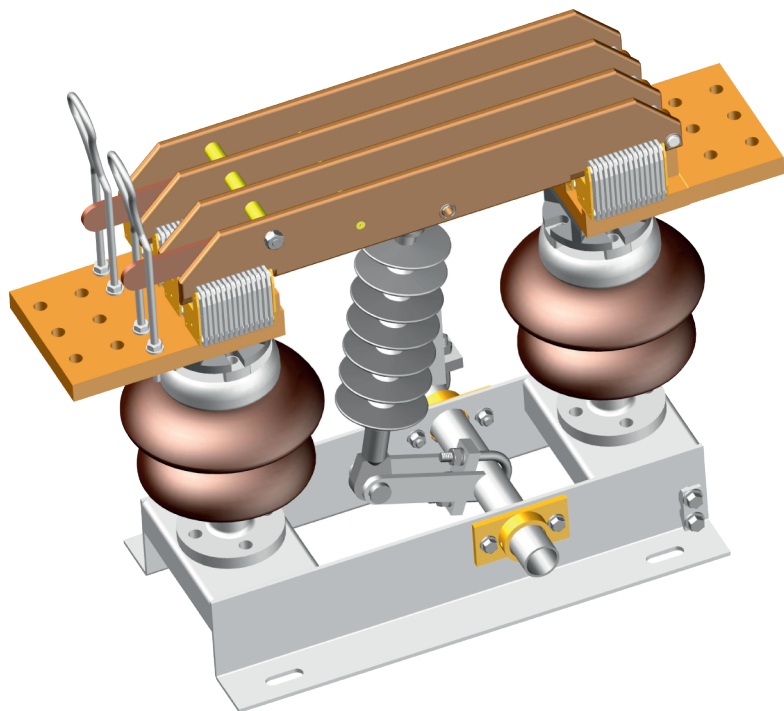


Chave seccionadora para Rede Aérea de Tração Elétrica

Tipo: FT-50E

- Construção: 2 colunas de isoladores por pólo.
- Montagem nas posições: vertical, horizontal ou invertida.
- Duração mecânica testada conforme normas IEC.
- Abertura vertical, acionamento direto.
- Haste de acionamento isolada.
- Instalação externa.
- Contato de transferência fixos nos terminais.



■ Opções

Comando: Manual, motorizado, elétrico Vcc ou Vca com contatos auxiliares.

Abertura sob carga.

Intertravamento: Mecânico, elétrico ou cadeado tipo "KIRK"

Isoladores: Tipo pedestal cerâmico ou resina epóxi.

Terminais: Para tubos, barras ou cabos.

■ Especificações

Tensão nominal: 750 até 3000 V.C.C.

Corrente nominal: 500 até 6000A

Corrente de curto circuito: 50 a 120kA

Sob cargas

2 horas: 1,20In

1 minuto: 2,40In

Material de construção: Cobre

■ Normas:

Conforme especificações técnicas da rede aérea de tração elétrica. Execuções especiais sob consulta.

Sigma EQUIPAMENTOS ELÉTRICOS

Rua Maria de Abreu Moraes, 238 | CEP 07742-010
Laranjeiras | Caieiras | SP | Fone: 11 4899.5844 - 4899.5468
www.sigmachaves.com.br