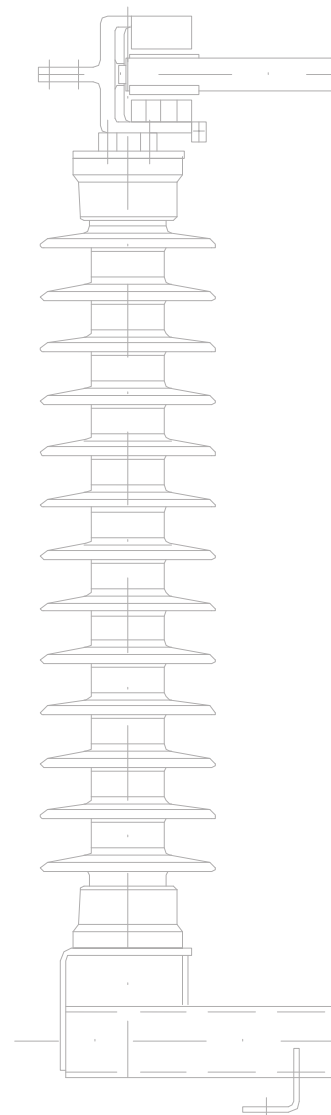
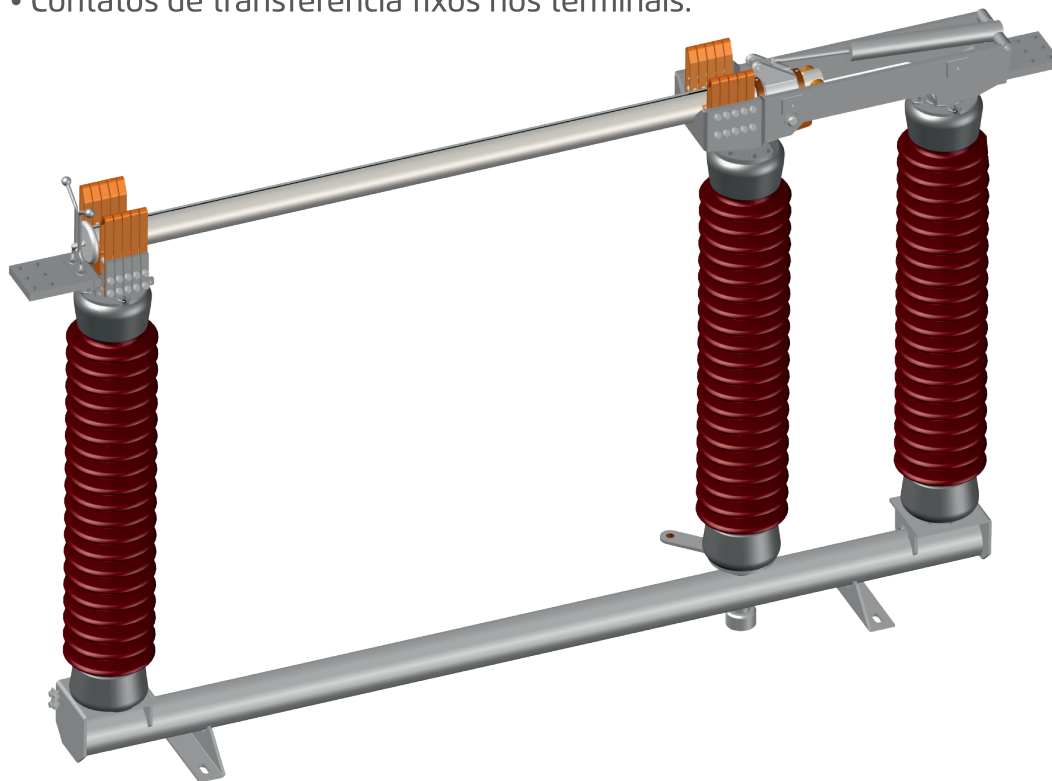


Chave seccionadora de abertura vertical

AV·15kV até 345kV

- Abertura e fechamento: sem pressão nos contatos.
- Montagem nas posições vertical, horizontal ou invertida.
- Mancal permanentemente selado.
- Duração mecânica testada conforme normas IEC.
- Contatos de transferência fixos nos terminais.



Opções

Comando: Manual, Motorizado CA ou CC
Intertravamento: Mecânico, elétrico ou tipo KIRK
Isoladores: Tipo pedestal ou coluna
Terminais: Para tubos, cabos ou barras
Faca de Terra: Simples ou dupla suportando a corrente de curta duração especificada
Material: Alumínio ou cobre.
Execuções especiais sob consulta.

Especificações

Tensão nominal: 15kV até 345kV
Corrente nominal: 800 até 4000A
Corrente-limite:
Térmico-eficaz de 31,5/1seg
Multiplicar por 2,5 para obter corrente em momentânea (rms)
Dinâmica-crista até 80kA.

Normas:

IEC 62271-102
NBR 7571-2011
ANSI C37-32. 2002

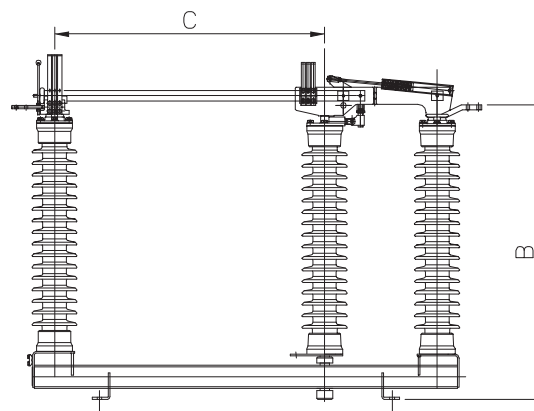
www.sigmachaves.com.br

Sigma EQUIPAMENTOS ELÉTRICOS

Chave seccionadora de abertura vertical

AV-15kV até 345kV

Nível básico de impulso	Tensão: kV		Dimensões: MM		
	Nominal	Máxima	A	B	C
110	13,8	15,5	610	500	470
200	34,5	38	915	630	610
250	46	48,3	1220	700	765
350	69	72,5	1520	980	1070
500	88	92	2130	1350	1520
	115	121	2130	1350	1520
650	138	145	2440	1500	1830
750	161	169	2740	1720	2130
900	230	242	3350	2100	2440
1050	230	242	3960	2450	2900
	345	362	3960	2450	2900



Características Principais

As chaves seccionadoras são projetadas com as características e operacionais para atender as normas IEC 62272-102, NBR 7571-2011 e ANSI C37-32.2002.

As chaves são fornecidas para montagem em estruturas metálicas ou de concreto, conforme indicação do cliente.

Características de construção

Partes condutoras

Cada pólo da chave é constituído por 3 colunas de isoladores, sendo 2 fixas laterais suportando contatos fixos e terminais de ligação, e uma giratória operando a lâmina tubular. A operação da lâmina efetua-se em dois movimentos: um vertical para fechamento ou abertura da chave, e outro rotativo, aplicando maior pressão nos contatos fixos e reduzidos os esforços necessários para manobras. O mecanismo de rotação na parte superior da coluna giratória é protegido por uma caixa com guarnições.

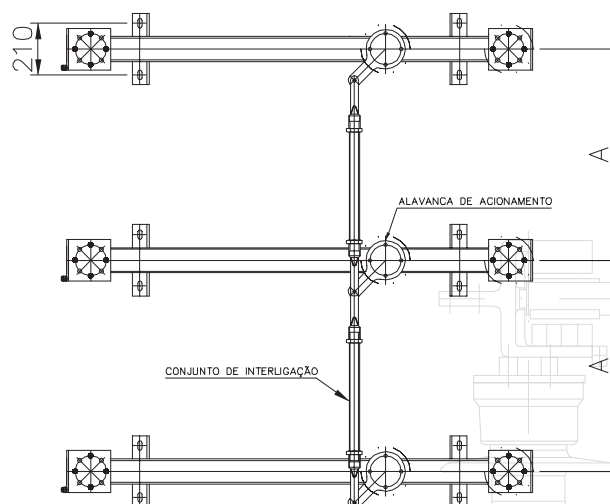
Os contatos fixos nas extremidades são construídos em cobre laminado prateado, assegurando alta resistência mecânica e boa condutibilidade. A lâmina tubular pode ser alumínio ou cobre, provida de contatos prateados nas extremidades. Todos os contatos são previstos para autolimpeza. A construção especial dos contatos permite fácil remoção, para substituição em caso de necessidade. As molas de aço inox estão dispostas de modo a impedir que a corrente passe por elas.

Bases

Cada fase da chave é montada sobre uma base de tubo de aço. A base possui um mancal central de alumínio fundido, com rolamentos selados na fábrica, não necessitando de ajustes ou lubrificação no campo.

O suporte da coluna central permite ajuste vertical e horizontal. A fim de se obter acionamento simultâneo, as três fases são interligadas por tubos reguláveis, fixados em alavancas nas bases das colunas rotativas.

Todas as partes metálicas são galvanizadas a quente conforme norma NBR 6323.



Isoladores

As chaves são fornecidas com isoladores de porcelana ou polimérico.

Terminais

As chaves são fornecidas com terminais furados, conforme norma NBR 7571:2011, para ligação de tubos, cabos ou barras de cobre ou de alumínio nas mais variadas bitolas.

Mecanismo de operação

As chaves podem ser fornecidas com mecanismo de operação manual ou motorizado: todos os comandos estão equipados com blocos de contatos auxiliares. Poderão ser também fornecidos com dispositivos de intertravamento: elétrico, mecânico ou eletromecânico, ou ainda com cadeados.

Sigma EQUIPAMENTOS ELÉTRICOS

Rua Maria de Abreu Moraes, 238 | CEP 07742-010
Laranjeiras | Caieiras | SP | Fone: 11 4899.5844 - 4899.5468
www.sigmachaves.com.br